


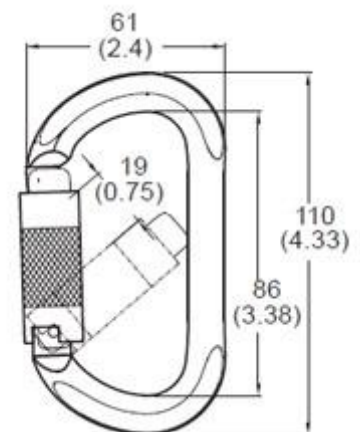
Nº Documento	Rev	Modelo	Referencia/s	Fecha
FT00753382	00	N-282-0	M81	15.09.2021
FICHA TÉCNICA				
MOSQUETÓN OVALADO DE ALUMINIO				

0. DESCRIPCIÓN

Conector ovalado de aluminio con sistema de apertura manual con cierre de virola de rosca de seguridad.

1. REQUISITOS ESPECÍFICOS DE DISEÑO

- Material: Aluminio
- Peso: 75 gr.
- Apertura: 14 mm.
- Resistencia a la rotura: 23 kN



2. NORMAS

Cumple la norma EN 362:2004

3. IMAGEN

