


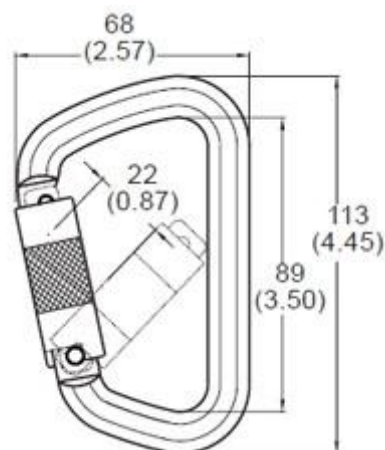
Nº Documento	Rev	Modelo	Referencia/s	Fecha
FT00753547	00	N-271-0	M70	15.09.2019
<b>FICHA TÉCNICA</b>				
<b>Mosquetón de aluminio con cierre de virola de rosca</b>				

## 0. DESCRIPCIÓN

Conector asimétrico con sistema de apertura manual con cierre de virola de rosca de seguridad.

## 1. REQUISITOS ESPECÍFICOS DE DISEÑO

- Material: Aluminio
- Peso: 96 gr.
- Apertura: 12 mm.
- Resistencia a la rotura: 23 kN



## 2. NORMAS

Cumple la norma EN 362:2004

## 3. IMAGEN

