


Nº Documento	Revisión	Modelo	Referencia	Fecha
FT060423	00	DB-A2	D94	03.03.2022
FICHA TÉCNICA				
TRIPODE DE ALUMINIO DB-A2				

0. DESCRIPCIÓN

Dispositivo de anclaje provisional transportable tipo trípode.

1. REQUISITOS DE ALCANCE GENERAL

Diseñado para utilizarse junto con enrolladores retráctiles tipo HRA así como dispositivo de elevación de cargas ALKO.

Tiene capacidad funcional para 2 personas.

Bolsa de transporte de trípode disponible.

Dispone de dos anclajes en la parte superior y polea para cable de acero con mosquetón.

2. REQUISITOS ESPECÍFICOS DE DISEÑO

Material: aluminio

Resistencia a la corrosión: conforme EN ISO 9227:2006

Capacidad de carga: 300 Kg

Peso: 24 Kg (sin HRA)

Altura máxima: 2,41 m

Altura mínima: 1,43 m

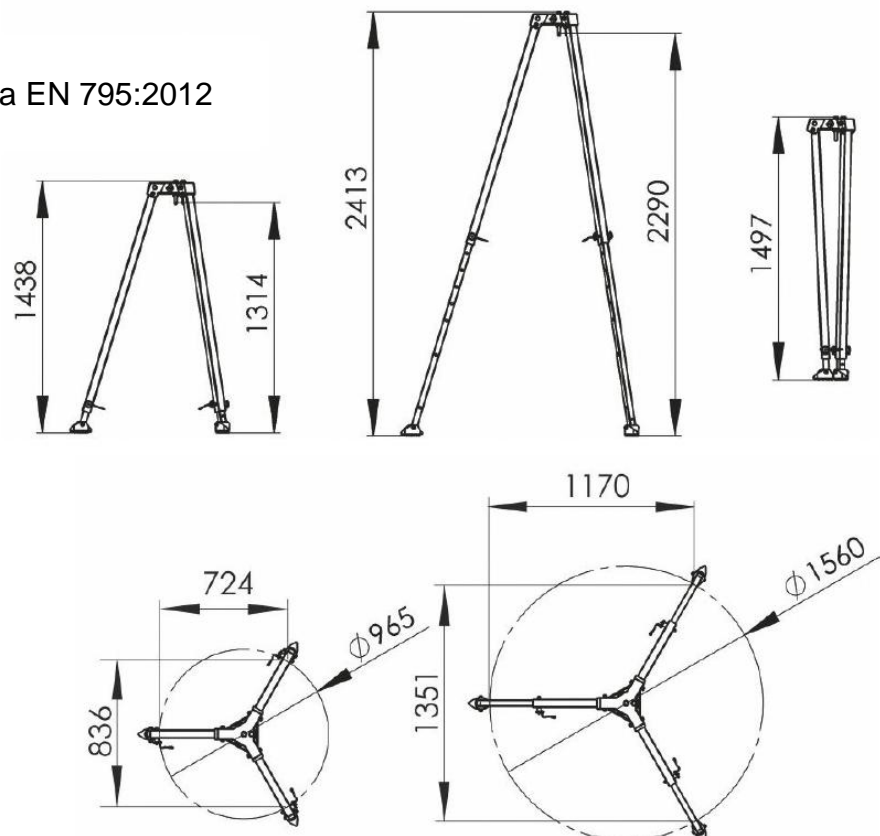
Altura de transporte: 1,49 m


Diámetro máximo de instalación: 1,56 m

Diámetro mínimo de instalación: 0,96 m

3. NORMAS

Cumple la norma EN 795:2012



Nº Documento	Revisión	Modelo	Referencia	Fecha
FT060423	00	DB-A2	D94	03.03.2022
FICHA TÉCNICA				 MIGUEL MIRANDA
TRIPODE DE ALUMINIO DB-A2				

4. FOTOGRAFIA

