


Nº Documento	Modelo	Referencia	Fecha
FT159050	AASS-3	D93	10.09.2018
FICHA TÉCNICA			
BRAZO DE ANCLAJE			

DESCRIPCIÓN

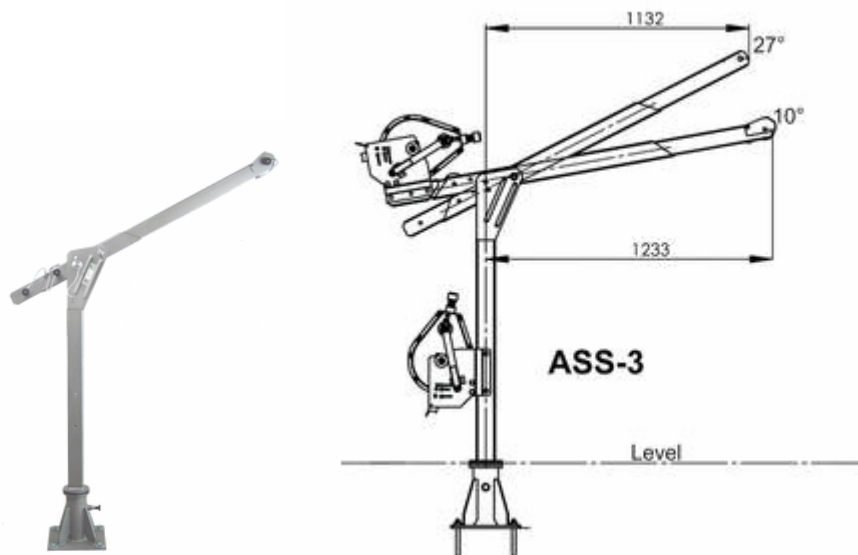
Brazo de anclaje para rescates en espacios confinados MIRA AASS-3. Fabricado en acero inoxidable. Altura regulable hasta 2 metros. Alcance regulable hasta 1,20 metros. Puede utilizarse por 2 personas al mismo tiempo.


CARACTERÍSTICAS

Ángulo del brazo	Altura	Alcance
10°	1.714 mm	1.233 mm
27°	2.018 mm	1.132 mm

MEDIDAS

Medidas en mm



Nº Documento	Modelo	Referencia	Fecha
FT159050	AASS-3	D93	10.09.2018
FICHA TÉCNICA			
BRAZO DE ANCLAJE			

ANCLAJES



Suelo (Ref. D933)



Pared (Ref. D934)



Bajo suelo (Ref. D935)

SOPORTE HRA



Ref. D931

NORMATIVA

EN 795: 2012 y CEN/TS 16415: 2013

CERTIFICACIÓN

Certificado expedido por: DEKRA EXAM GmbH, Dinnendahlstrasse 9, D-44809Bochum (CE 0158)

Organismo notificado: DGUV Test Prüf- und Zertifizierungsstelle, Fachausschuss: Persönliche Schutzausrüstung, Zwengenberger Str. 68 D-42760 Haan (CE 0229)